

3HP

HE50741-70 HE50741-70L

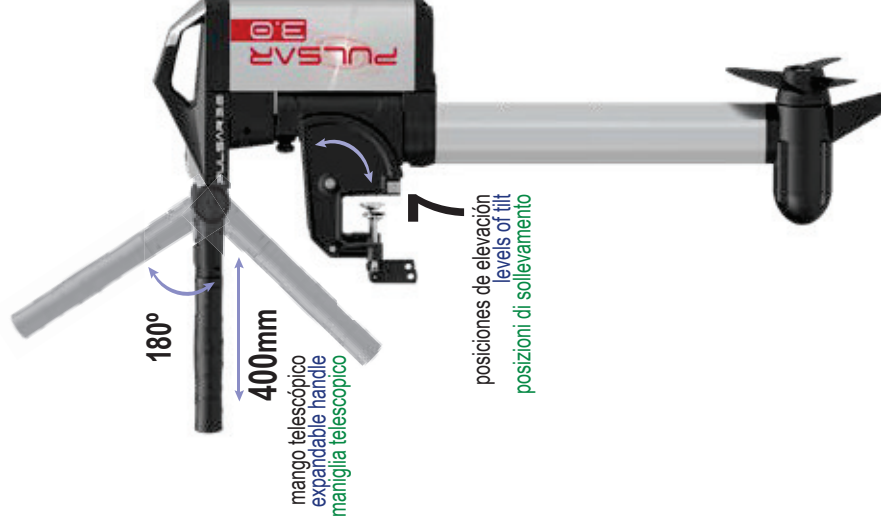
Peso (kg) Weight (kg) Peso (kg)	14.8 kg
Potencia de empuje Power of thrust Potenza di spinta	55 lbs 25 kg
Máximo voltaje Max voltage Tensione massima	DC 29.6V
Potencia máxima Power max Potenza massima	1030W 3 HP
Amperaje máximo Max Amp Massimo amperaggio	35A
Régimen de trabajo a pleno gas Full throttle operating range Regime di lavoro a tutto gas	1.530 rpm
Tipo hélice - 3 palas Prop type - 3 blades Tipo elica - 3 pale	Ø 9.3" Ø 23.62 cm
Batería Battery type Batteria	29.6V 20.3AH LiPO
Duración batería a pleno gas Full battery life Durata della batteria completa	00:40 h
Dirección Steering Steero	360°
Decibelios Decibel Decibel	55 db
Eje Aluminio Aluminium Asse Alluminio	62,5 cm
Longitud máxima de embarcación Max boat length Larghezza massima del barco	75 cm
Marchas Gear Marcia	Avante - Atrás Forward - Reverse Avanti - Retromarcia

Motor eléctrico sin escobillas de 29.6V. Tiene una excelente propulsión para un amplio rango de embarcaciones. Este poderoso motor tiene un control de velocidad variable en ambos sentidos.

Perfecto para todo tipo de agua. La batería recargable se instala fácilmente y se pueden adquirir individualmente. Incluye batería, cargador y desconectador magnético.

29.6V brushless electric motor. It has an excellent propulsion for a wide range of boats. This powerful motor has variable speed control in both directions.

Perfect for all types of water. The rechargeable battery is easily installed and can be purchased individually. Includes battery, charger and magnetic disconnect.



HE24000392



HE24001273



HE59919

Motore elettrico brushless da 29,6 V. Ha un'eccellente propulsione per una vasta gamma di imbarcazioni. Questo potente motore ha un controllo della velocità variabile in entrambe le direzioni.

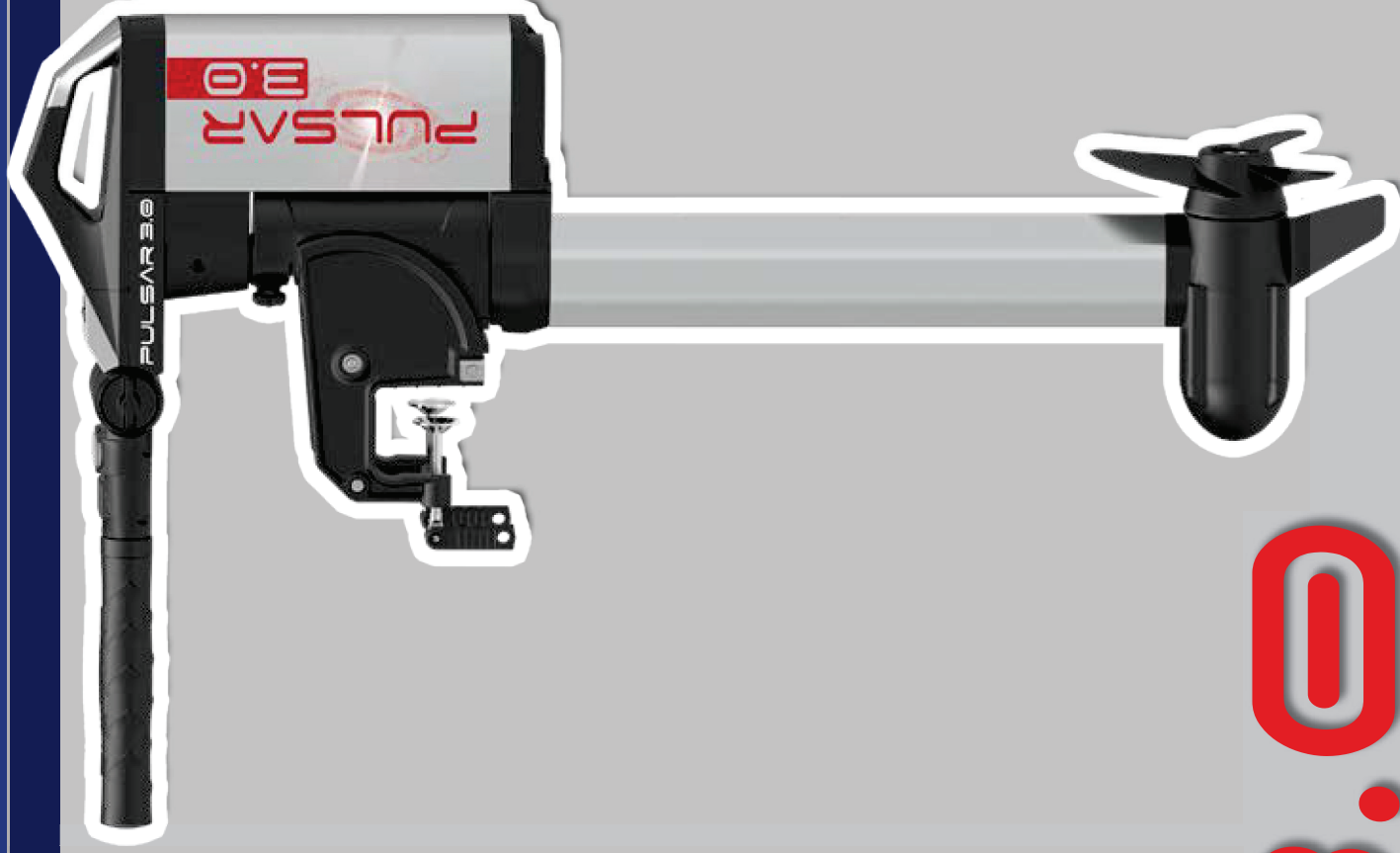
Perfetto per tutti i tipi di acqua. La batteria ricaricabile si installa facilmente e può essere acquistata singolarmente. Include batteria, caricabatterie e disconnessione magnetica.

PULSAR

MOTOR eléctrico

electric ENGINE

MOTORE elettrico



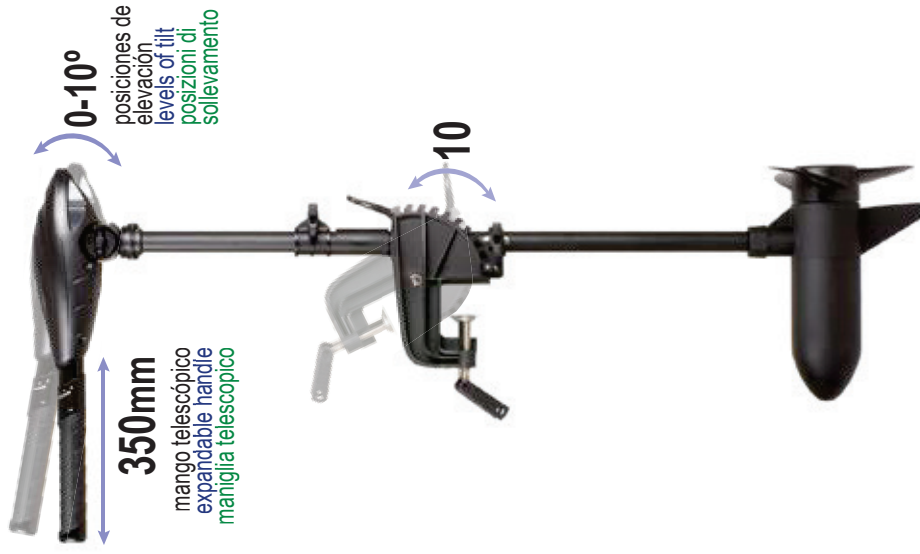
5

Niveles de carga
levels of power
Livelli di carico

3.0

12V

HE50703-090	
Peso (kg) Weight (kg) Peso (kg)	8.2 kg
Potencia de empuje Power of thrust Potenza di spinta	55 lbs 25 kg
Máximo voltaje Max voltage Tensione massima	DC 12V
Potencia máxima Power max Potenza massima	660W 1,5 HP
Ampereje máximo Max Amp Massimo amperaggio	55A
Ajuste de profundidad Depth adjustment Regolazione della profondità	Collar
Régimen de trabajo a pleno gas Full throttle, operating range Regime di lavoro a tutto gas	1.250 rpm
Tipo hélice - 3 palas Prop type - 3 blades Tipo elica - 3 pale	Ø 9,3" Ø 23,62 cm
Batería Battery type Batteria	1x105AH
Dirección Steering Sterzo	360°
Decibelios Decibel Decibel	50db
Eje Aluminio Aluminium Asse Alluminio	90 cm
Longitud máxima de embarcación Max boat length Larghezza massima del barco	5.5 m
Marchas Gear Marcia	5 Avante 3 Atrás 5 Forward 3 Reverse 5 Avanti 3 Retromarcia



0-10°

posiciones de elevación
levels of tilt
posizioni di sollevamento

350mm

mango telescópico
expandible handle
maniglia telescopica

10

5
Niveles de carga
levels of power
Livelli di carico



Motor eléctrico de 12V, ligero y práctico.

Motor sin escobillas, descartando así un desgaste de las mismas y mejorando la disipación del calor en el interior del motor. Caña telescópica para garantizar una navegación segura en aguas poco profundas, posibilidad de 10 posiciones de trimado.
No incluye batería.

12V electric motor, light and practical.

Brushless motor, thus discarding a wear of them and improving the heat dissipation inside the motor. Telescopic rod to ensure safe navigation in shallow waters, possibility of 10 trim positions.
Battery don't included.

Motore elettrico 12V, leggero e pratico.

Motore senza spazzole, scartando così una loro usura e migliorando la dissipazione del calore all'interno del motore. Asta telescopica per garantire una navigazione sicura in acque poco profonde, possibilità di 10 posizioni di assetto.
La batteria non è inclusa.

MOTOR eléctrico
electric ENGINE
MOTORE elettrico

